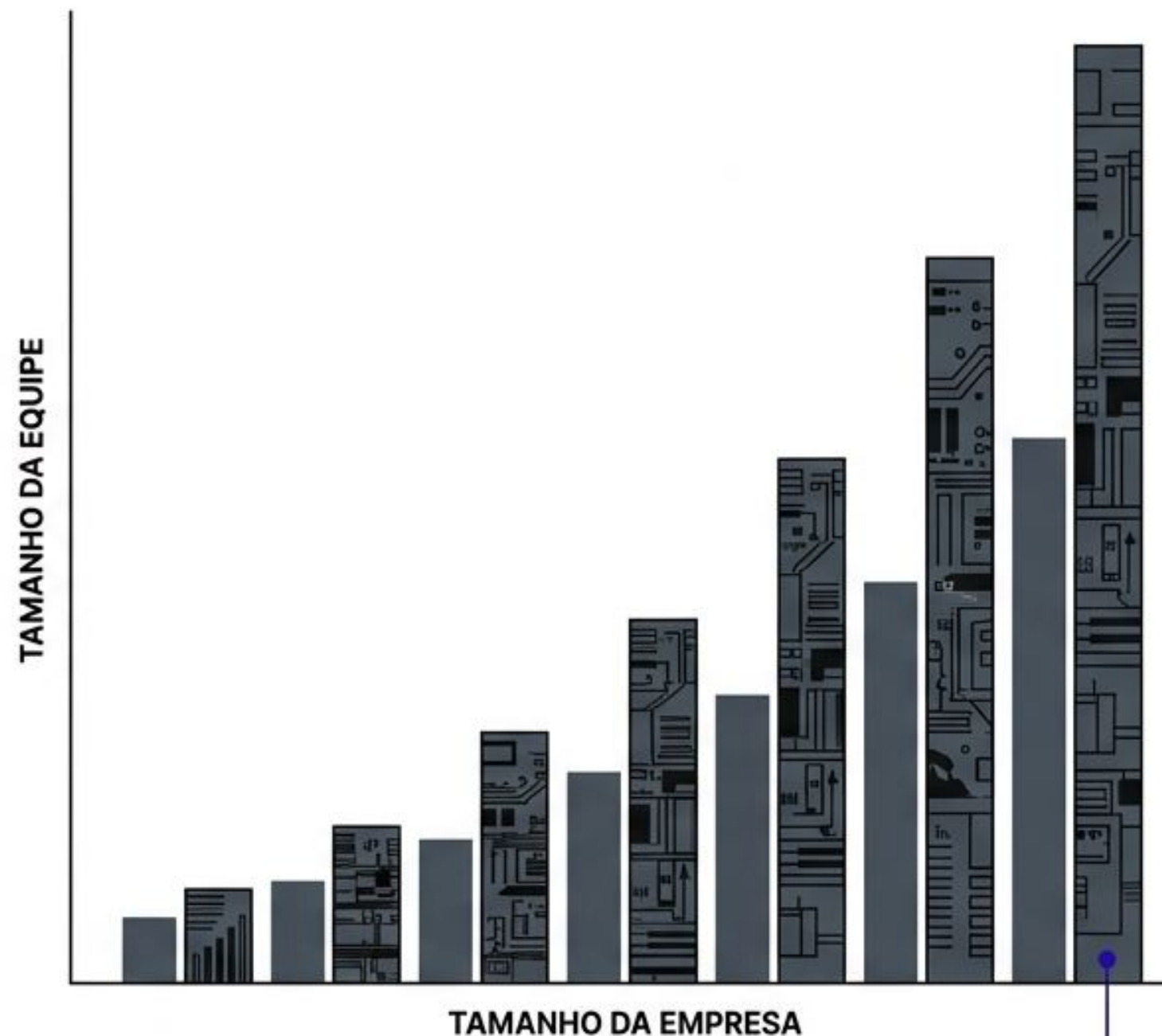
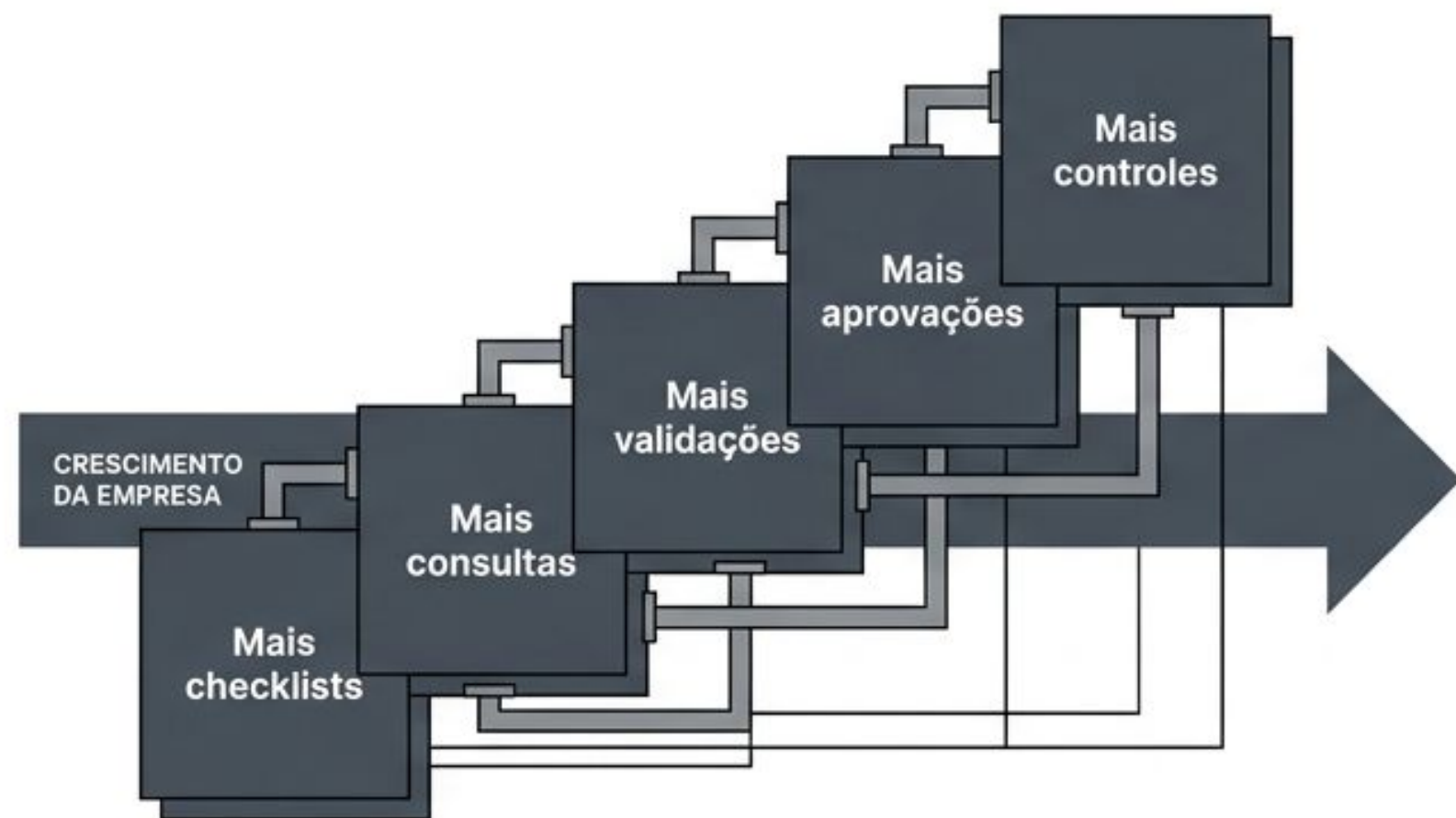


# O PLAYBOOK DA EMPRESA AUTÔNOMA

Como transformar compliance de uma área operacional em uma máquina de decisões.

# O problema que ninguém percebeu

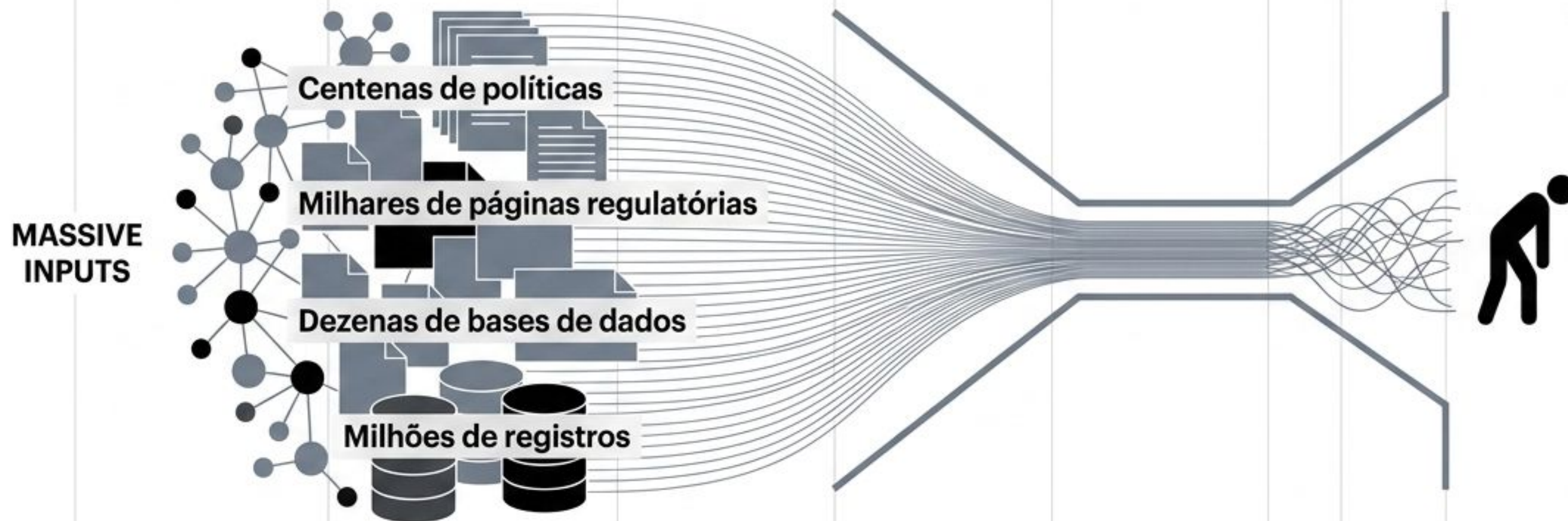
O compliance foi construído para um mundo analógico. Durante décadas, a evolução significou apenas adicionar mais camadas manuais.



**O resultado foi previsível: quanto mais a empresa cresce, mais pessoas precisam ser contratadas. O modelo atual escala esforço. Não escala decisão.**

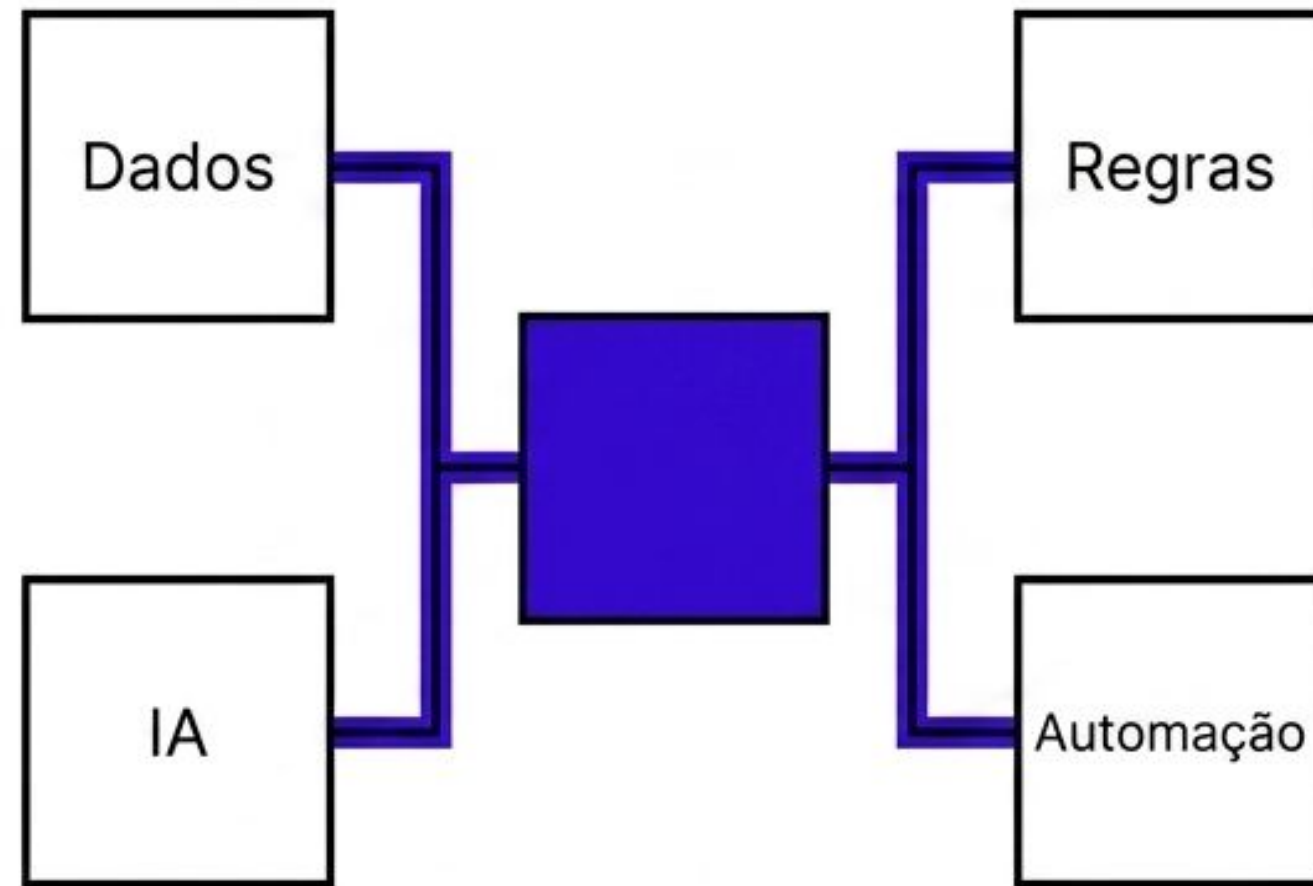
# O paradoxo do compliance moderno

Empresas continuam dependendo exclusivamente de pessoas para conectar um oceano de informações.



**O conhecimento existe. A execução não.**

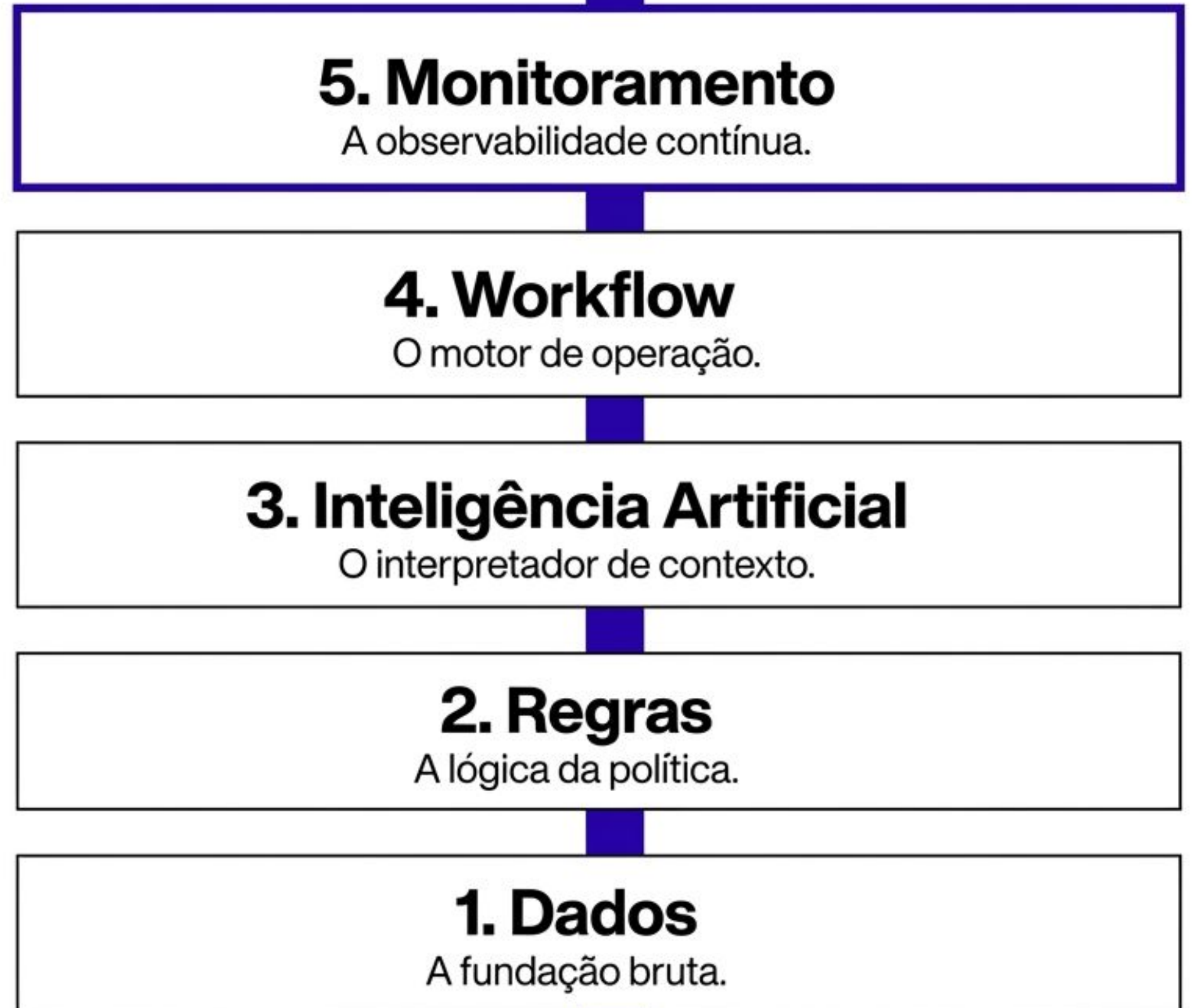
# O nascimento da Empresa Autônoma



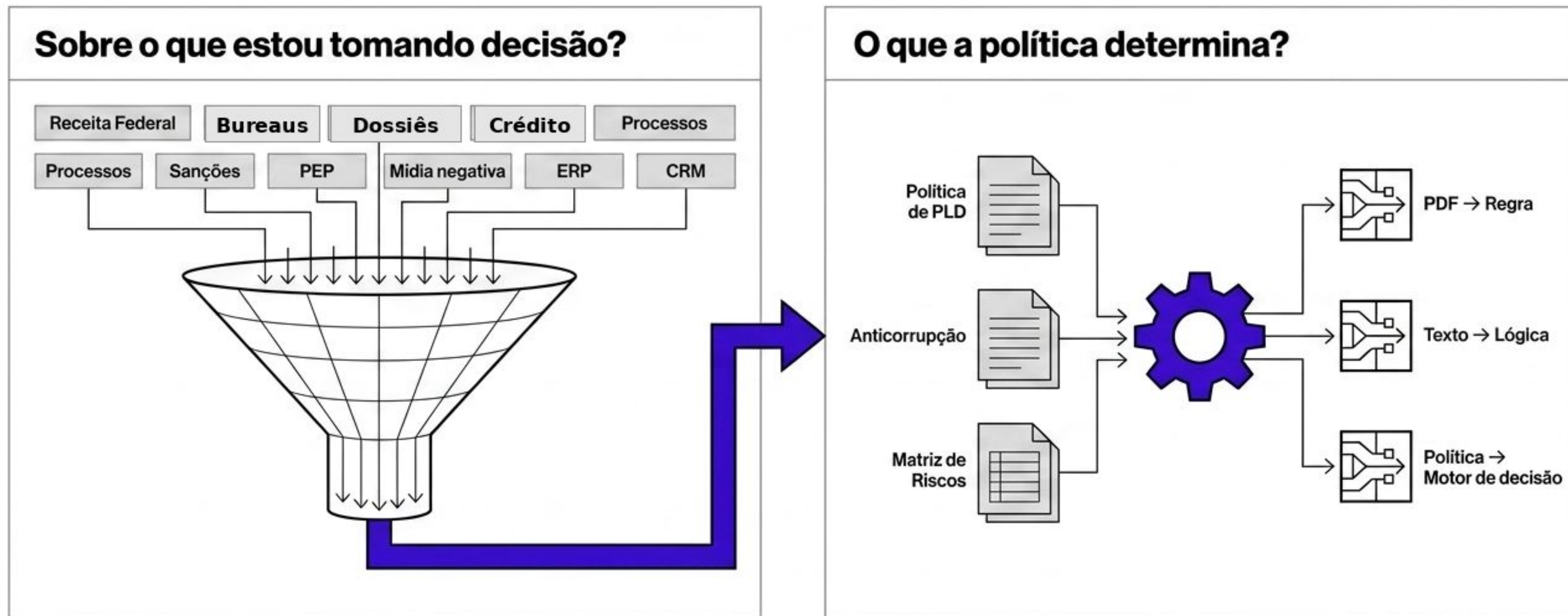
Empresa Autônoma é uma organização capaz de transformar conhecimento regulatório em decisões executáveis, monitoráveis e auditáveis através da combinação de dados, regras, inteligência artificial e automação.

**Ela não substitui especialistas. Ela multiplica especialistas.**

# O Framework das 5 Camadas



# A Fundação: Transformando Informação em Lógica



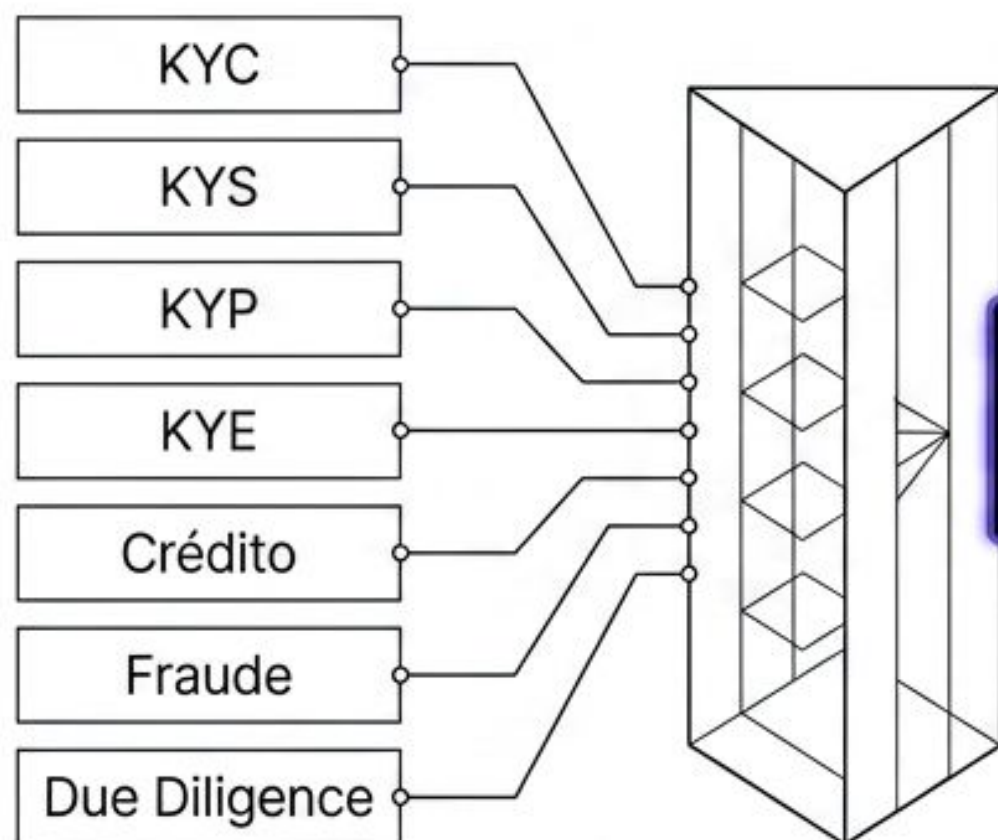
**“Nenhuma decisão é melhor que seus dados.”**

# A Operação: Do Contexto à Ação

Camada 3: IA

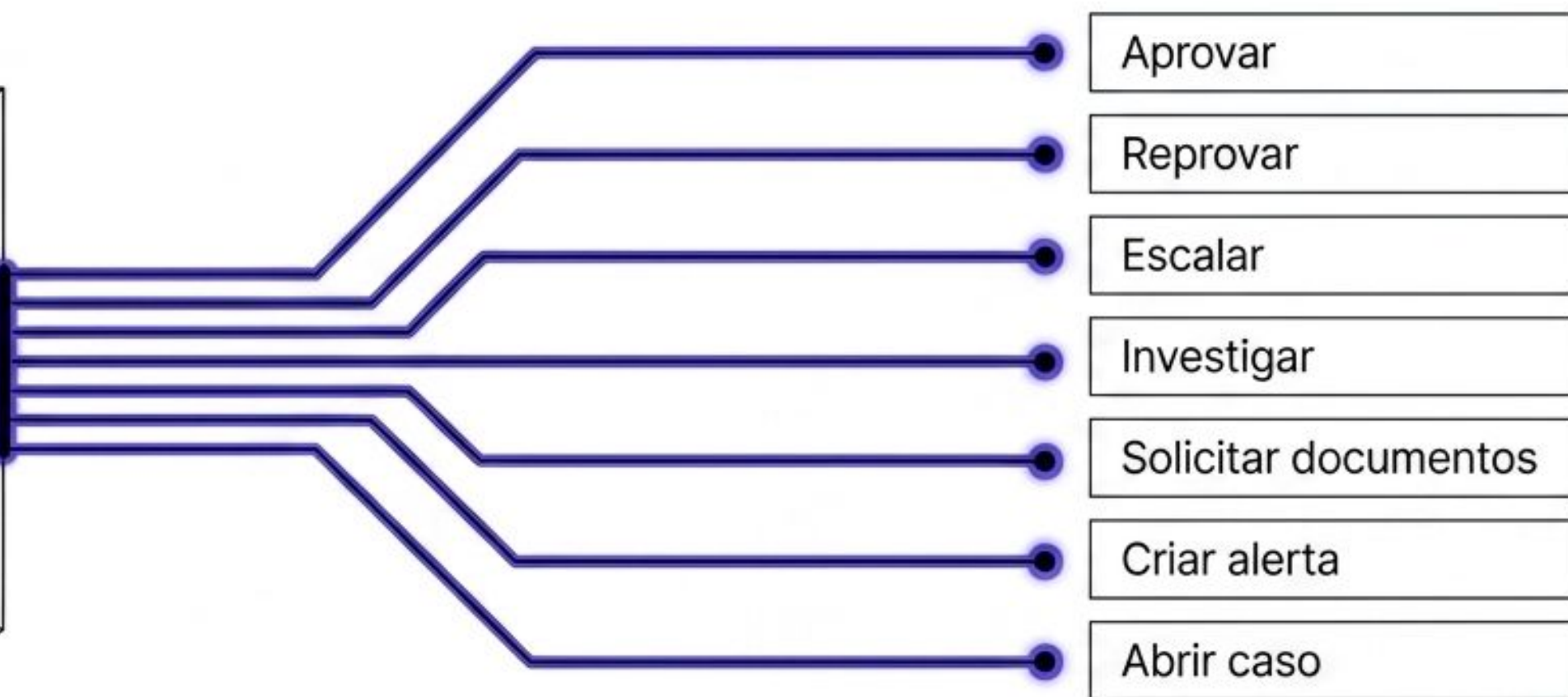
**Como interpretar contexto?**

*Interpretar. Não decidir.*



Camada 4: Workflow

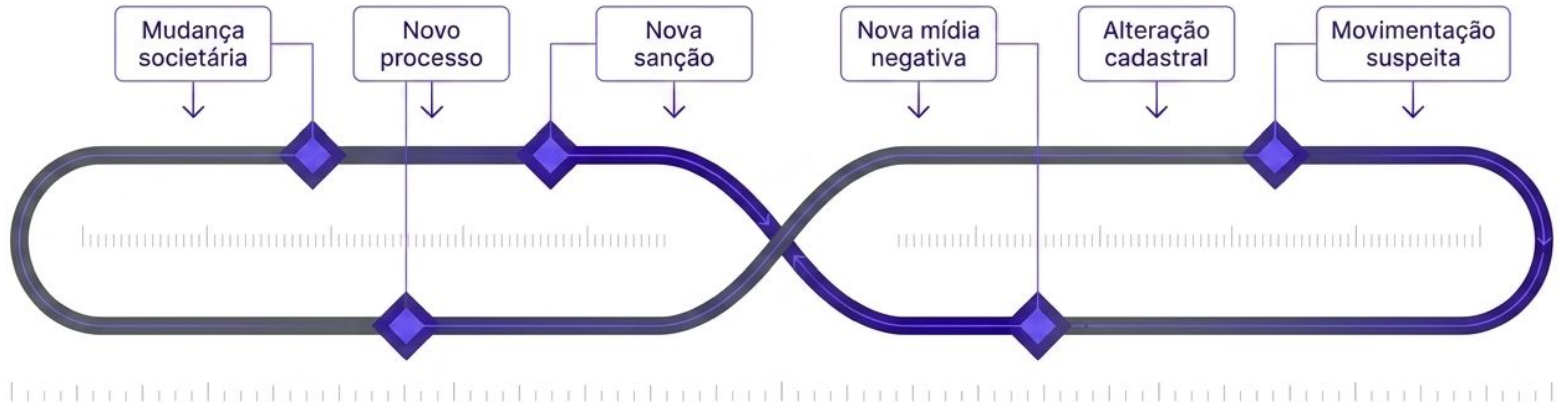
**O que acontece agora?**



**Aqui o compliance deixa de analisar.  
E começa a operar.**

# Camada 5: O Divisor de Águas

A pergunta muda para: “O risco continua o mesmo?”

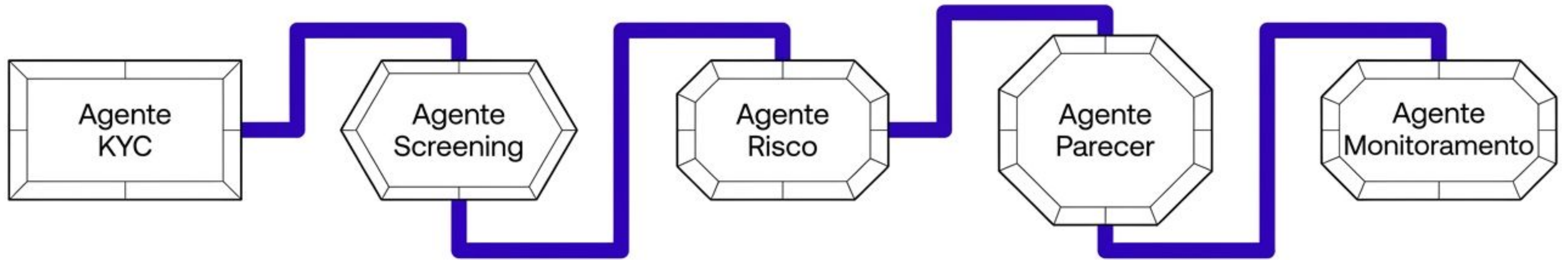


A diferença entre compliance tradicional e compliance autônomo está aqui.

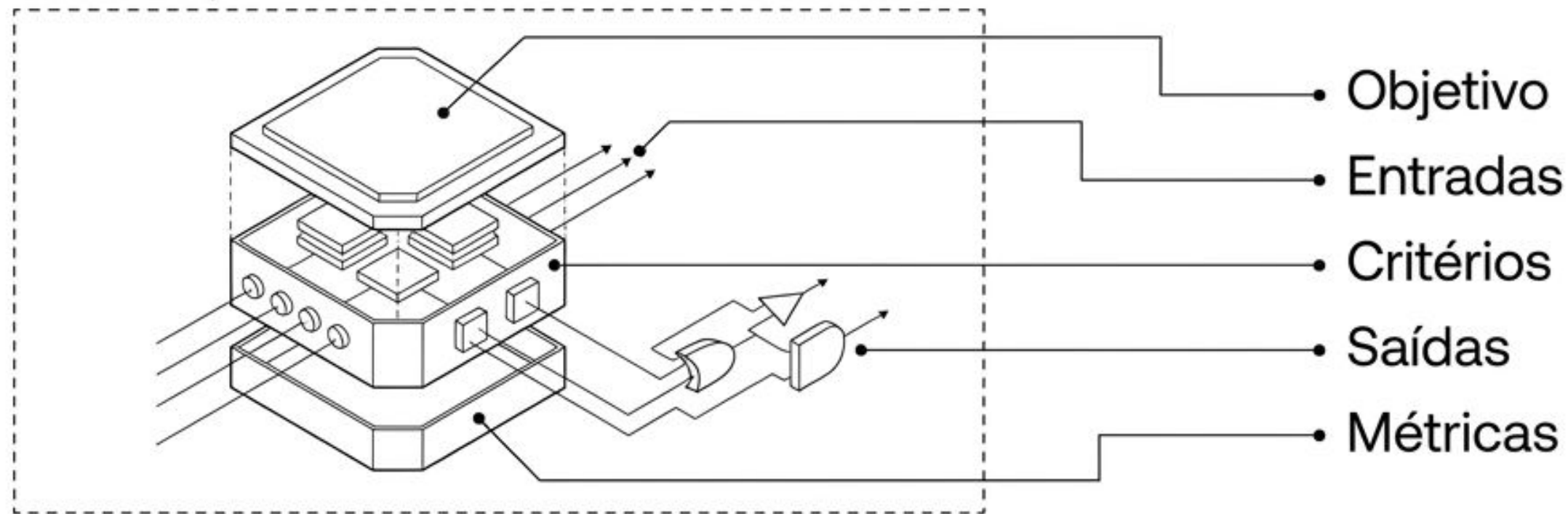
O primeiro avalia.

**O segundo acompanha.**

# A Arquitetura dos Agentes

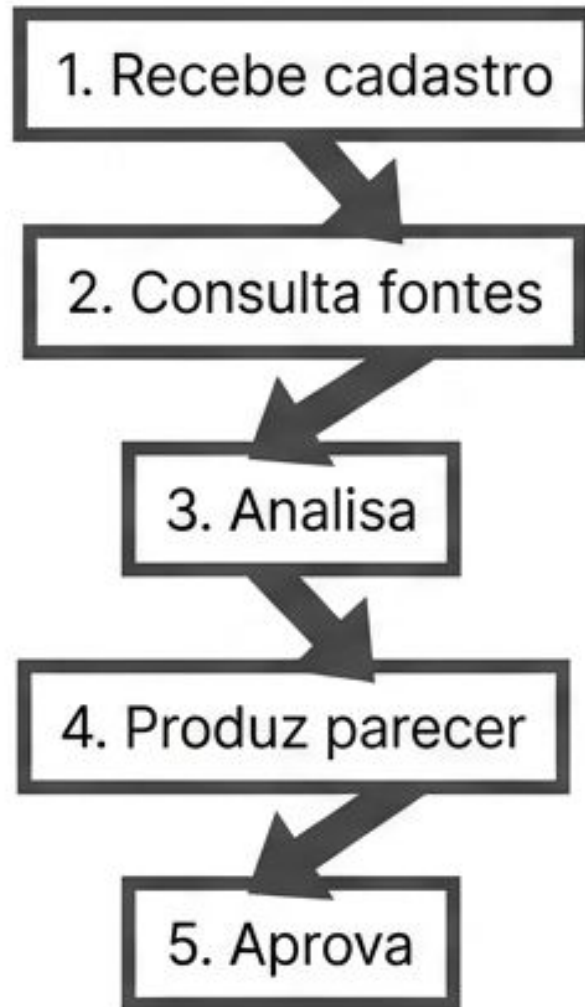


Sidebar Blueprint



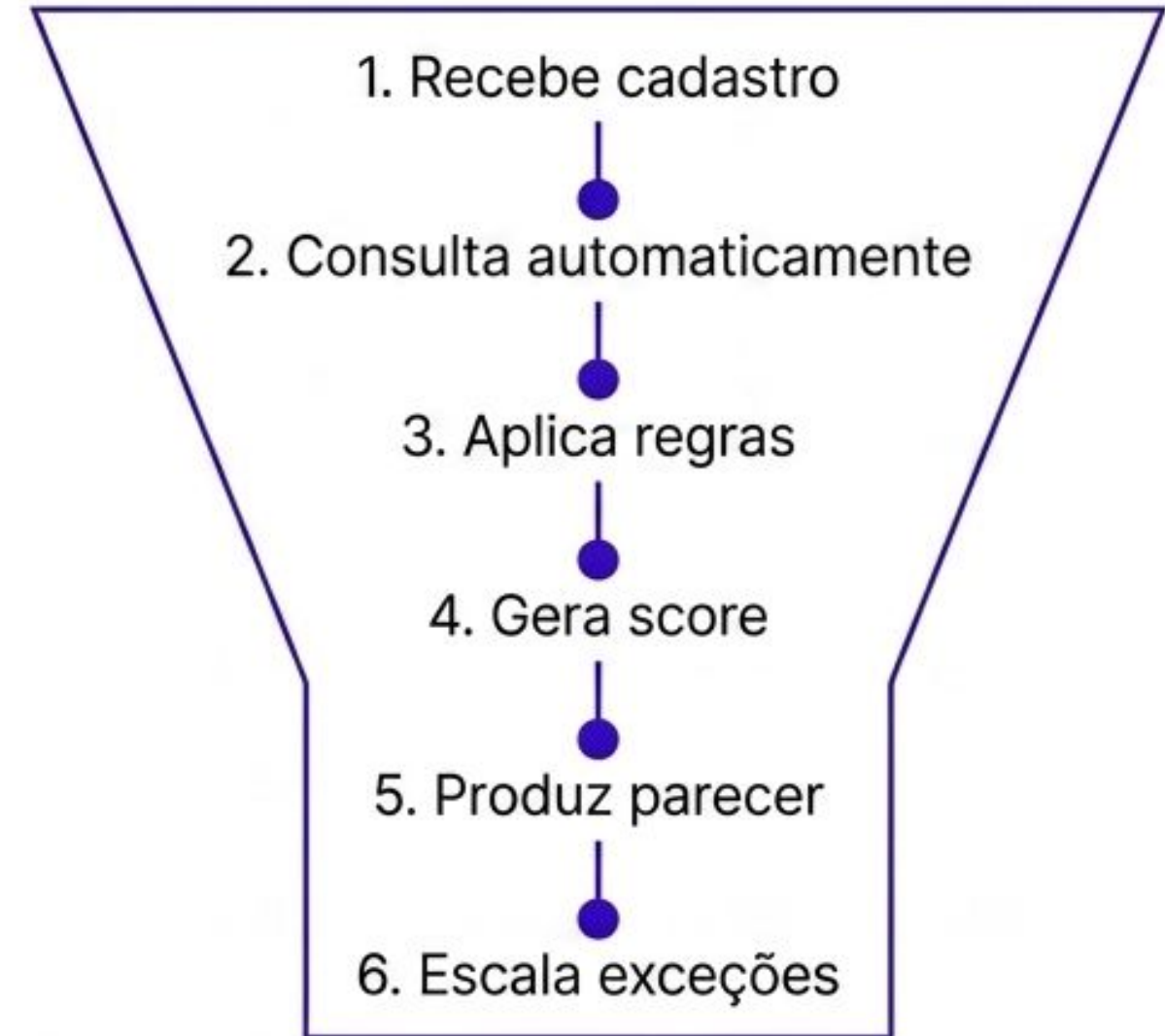
# O impacto letal da autonomia (Caso Prático)

## KYC Tradicional



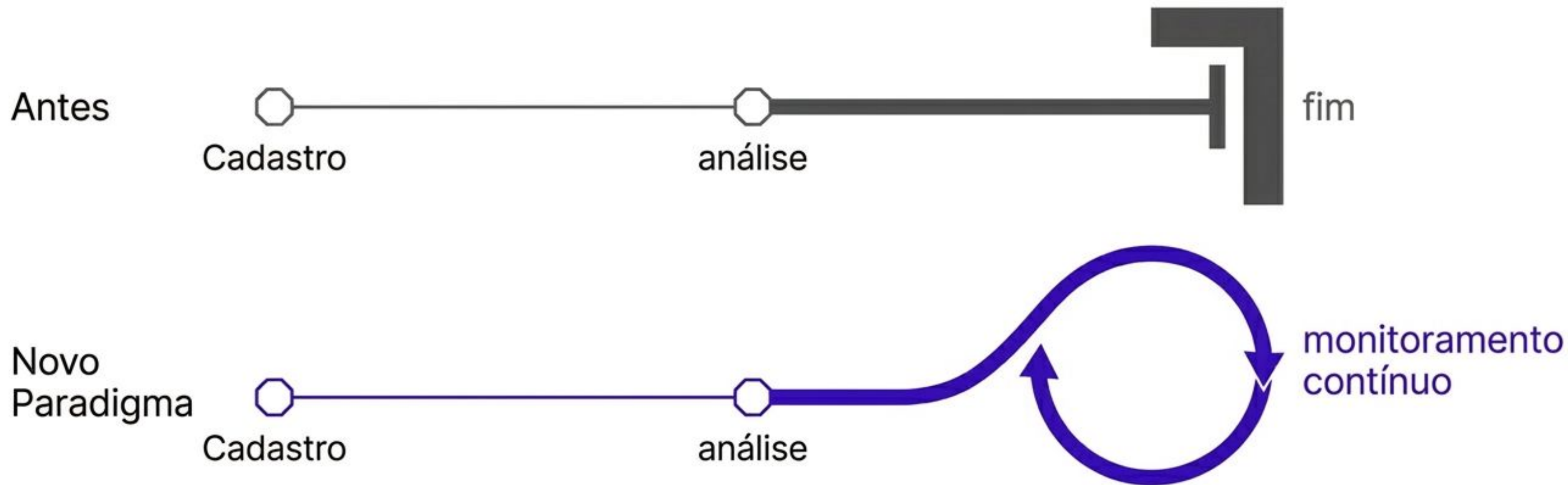
**Tempo médio: 3 horas**

## KYC Autônomo



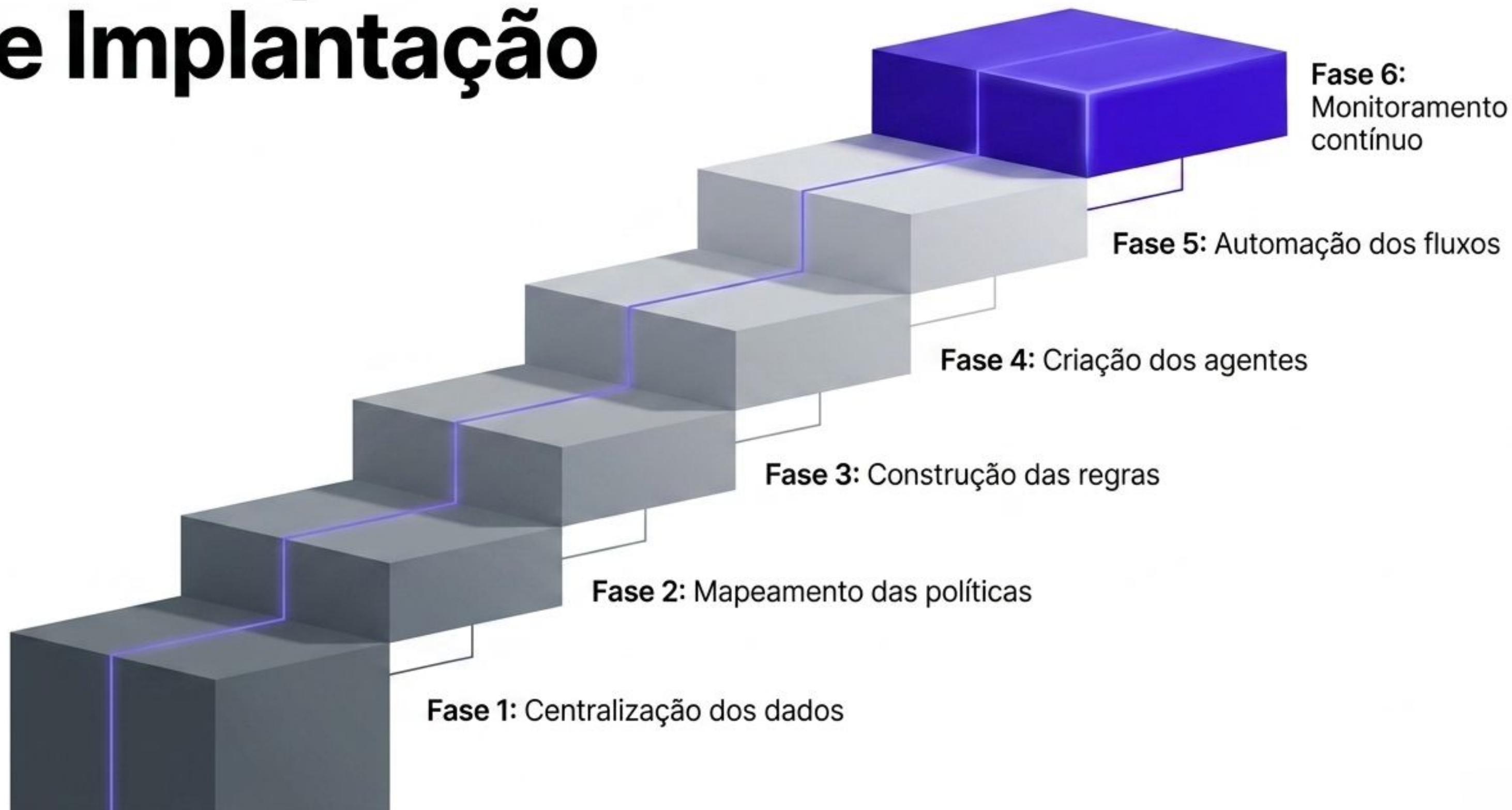
**Tempo médio: 3 minutos**

# O Compliance Operado por Eventos

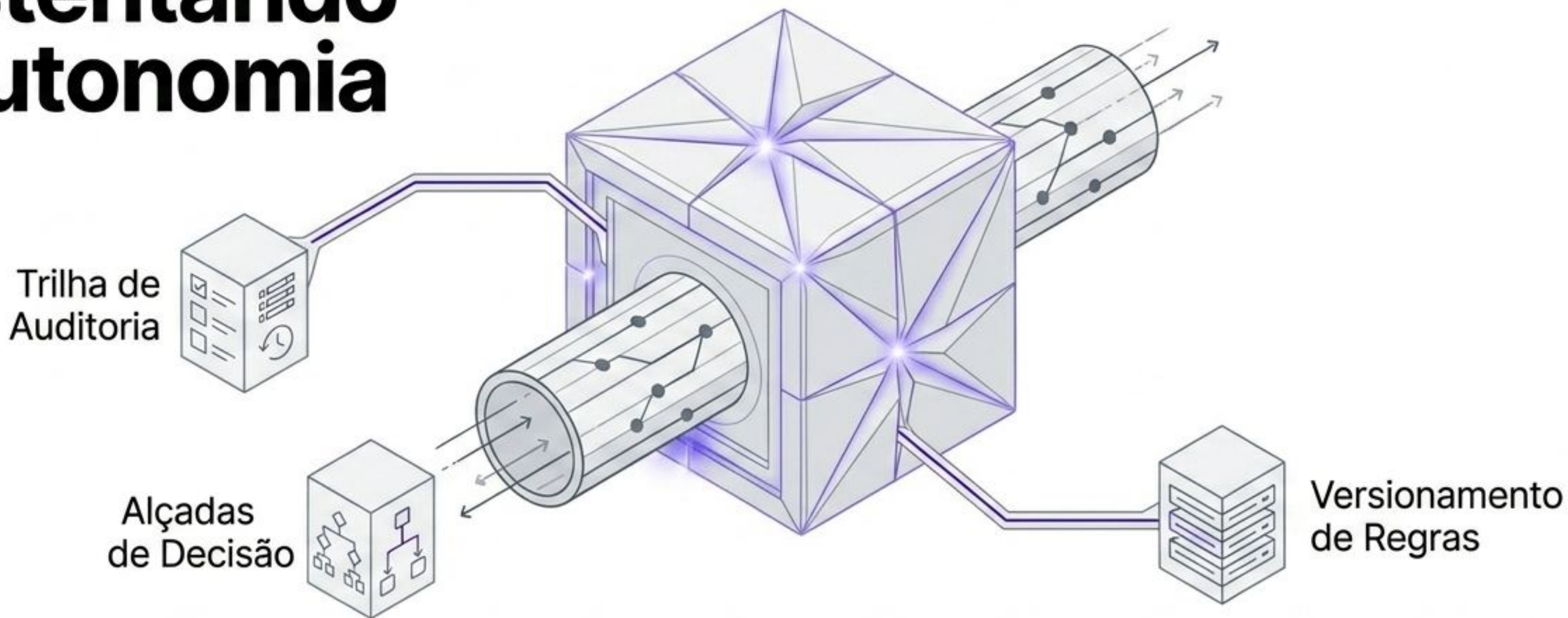


O caso nunca termina. O risco continua sendo observado em tempo real.

# Roadmap Executivo de Implantação



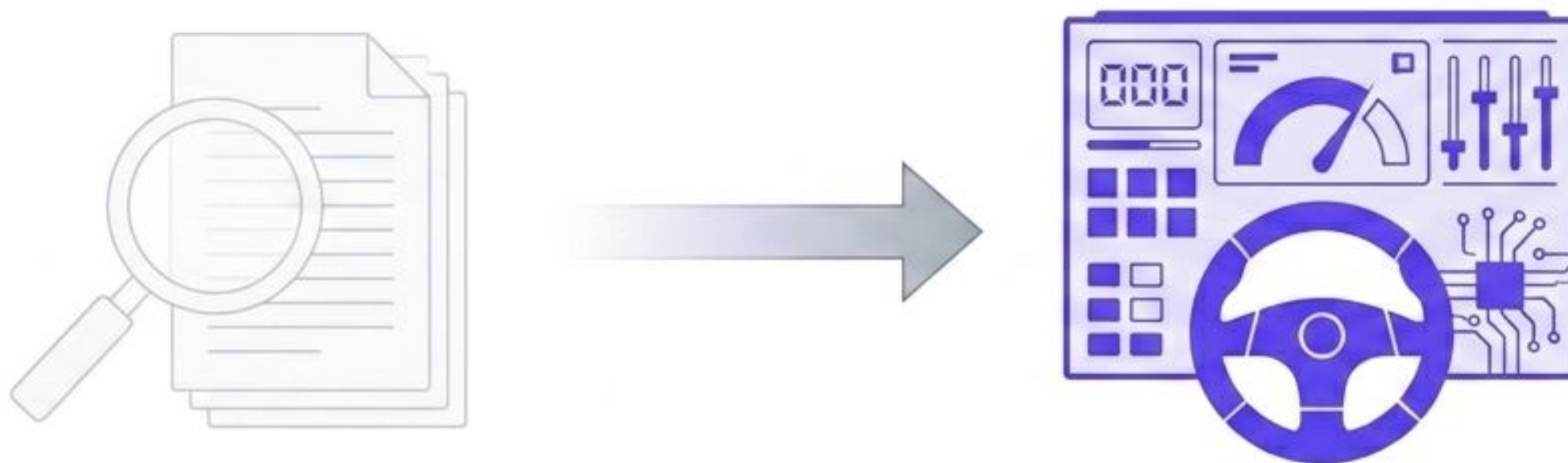
# Governança GRC Sustentando a Autonomia



A autonomia sem controle é um risco. O sistema risklab garante que que cada micro-decisão seja perfeitamente auditável e defensável.

# O futuro do compliance

O futuro não será definido por mais consultas, mais sistemas ou mais analistas.  
Será definido pela capacidade de transformar conhecimento regulatório em decisões.



**Empresas continuarão contratando especialistas.  
Mas especialistas deixarão de procurar informações.  
Passarão a supervisionar máquinas de decisão.**

**Compliance não deveria ser um departamento que consulta informações. Deveria ser um sistema capaz de produzir decisões consistentes, auditáveis e escaláveis.**

A Empresa Autônoma para Compliance e Gestão de Riscos.

**risklab.**